

Preparación Standard 1200 mm Soaking Sink for Dishwasher with 1 Bowl

ARTÍCULO # _____

MODELO # _____

NOMBRE # _____

SIS # _____

AIA # _____



133193 (NSBD1417R)

 Fregadero para lavavajillas
 bajomostrador con un seno
 de 600x500x320 y
 escurridor derecho, 1400mm

Descripción

Artículo No.

Fregadero para lavavajillas bajomostrador con un seno de 600x500x320 y escurridor derecho, 1400mm - Fabricado en acero inoxidable AISI 304 - Superficie de trabajo de 50 mm de altura en acero inoxidable AISI 304, 1 mm de grosor, insonorizada, con borde perimétrico y esquinas soldadas - Alzatina integrada, altura de 100 mm, con un radio de 10 mm - Seno embutido de 40x40 mm de altura regulable (+/-20mm) - Cubo de 600x500x300h con tubo rebosadero y orificio de drenaje de 2" - Escurridor en el lado derecho - Hueco para alojar lavavajillas de 600mm de ancho debajo del escurridor

Características técnicas

- Robustez, estabilidad y fiabilidad de la mesa exactamente comprobadas.

Construcción

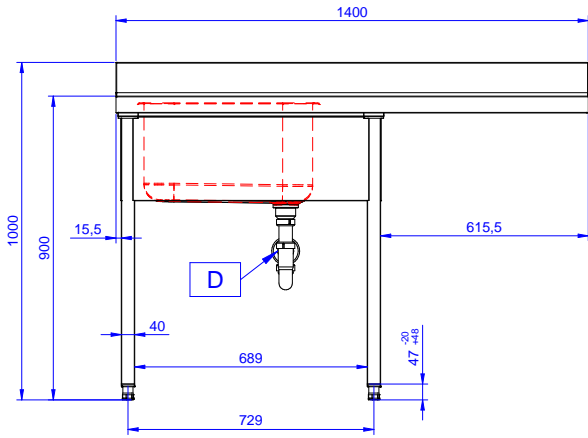
- Diseñado para encastrar el fregadero sobre las patas fácilmente y poder situar los grifos por la parte trasera.
- Patas cuadradas de 40 mm en acero inoxidable AISI 304 regulables en altura.
- Alzatina posterior con radio de 8 mm, altura de 100 mm y espesor de 13 mm, diseñada para situar contra la pared.
- Plano de trabajo en acero inoxidable AISI 304 de 50 mm, grosor 10/10 con con bordes plegados salvamanos.
- Espacio inferior del escurridor libre para situar un lavavajillas bajomostrador.
- Se ofrece una amplia gama de grifos para satisfacer todas las necesidades.
- Escurridor disponible para las operaciones de secado.
- Alzatina de 100 mm de alto con un radio de 10 mm y una profundidad de 13 mm.

accesorios opcionales

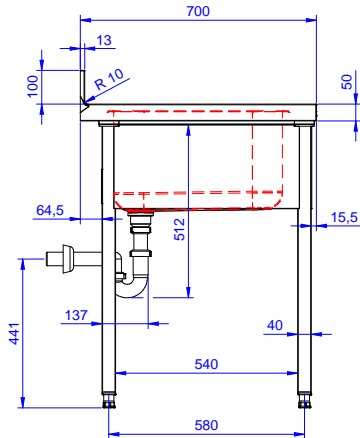
- Kit de 4 ruedas (2 con freno) PNC 855150
diám. 100 mm
- Grifo de codo 3/4" PNC 855322
- Grifo codo mixto + caño PNC 855323
corto-agujero de 3/4".
- Grifo con mando de pedal 2 PNC 855328
mandos (agua caliente y fría)
3/4"

Aprobación: _____

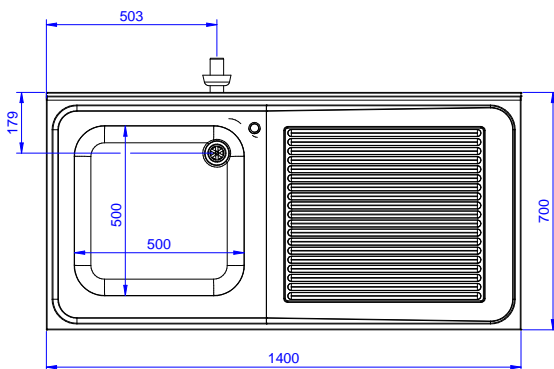
Alzado



Lateral



Planta



Info

| | |
|-------------------------------------|--------------|
| Dimensiones externas, ancho | |
| 133193 (NSBD1417R) | 1400 mm |
| Dimensiones externas, fondo | 700 mm |
| Dimensiones externas, alto | 1000 mm |
| Dimensiones alzatina , alto | 100 mm |
| Dimensiones alzatina , fondo | 13 mm |
| Dimensiones alzatina, radio | R=12 |
| Número de cubas | 1 |
| Dimensiones de las cubas | 500x500xH320 |
| Peso neto | 37.4 kg |